

Novi proizvod domaćeg proizvođača opreme

unis fagas
FABRIKA GASNIH APARATA d.o.o. SARAJEVO

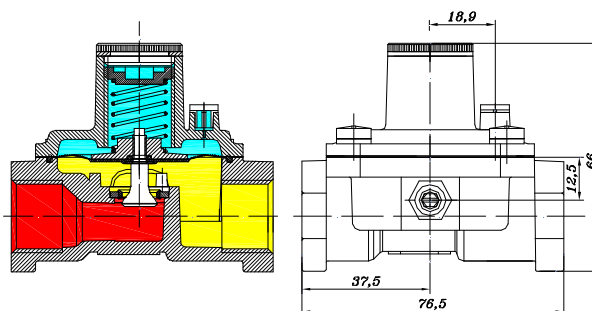
Razvojni tim Unis Fagas-a na čelu sa gospodinom Senadinom Mulabegovićem, dipl.ing.maš. ponosno predstavlja novi proizvod **Regulator pritiska tip F-BH4**. Prednost ovog proizvoda je kontinuiran pritisak na potrošačima, odnosno vrlo mala odstupanja izlaznog pritiska. Proizvod malih dimenzija, prilagodljiv za sve vrste gasova, pouzdanog kvaliteta, prepoznatljivog dizajna, biće dostupan na evropskom tržištu već početkom 2010. godine, te je posebno interesantan za proizvođače štednjaka koji proizvode po novim EU direktivama.

Regulator tip F-BH4



Regulator pritiska tip F-BH4 je proizveden da zadovolji najviše performanse. Primarno je namijenjen za upotrebu glavnih gorionika, odnosno za preciznost kontrole regulacije od punog protoka do malih pilot protoka. Regulatori se mogu ugrađivati u svim položajima sa vrlo malim promjenama podešenog pritiska. Regulator na sebi ima kontrolni priključak za kontrolu pritiska i može se koristiti kao priključak nekom eventualnom oduku. Ovaj model je proizveden sa fiksnim otvorom koji ograničava curenje gasa u slučaju probijanja membrane. Materijali svih komponenti su pažljivo odabrani i otporni na koroziju i sve zapaljive gasove. Membrana je napravljena od akrilne gume, što je garancija protiv zapaljenja. Guma je odabrana da radi u temperaturnim ambijentu: -40°C do 96°C.

- Ulazni pritisak
- Izlazni pritisak
- Atmosferski pritisak



Tehnički podaci:

Gasovi	Gradski gas	Prirodni gas	LPG
Ulazni pritisak	10 mbar -52 mbar	23 mbar-52 mbar	32 mbar-52 mbar
Izlazni pritisak	8 mbar	20 mbar	29 mbar
Radna temperatura	-40 °C do 96 °C		
Priključci	Rp1/2ö, (1/2ö-14 NPT), Rp 3/8ö, 3/8ö-18 NPT		
Masa	0.175 kg		