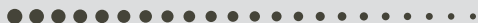


MR PN10



MR25 (S)F10

MR50 (S)F10



Betriebsanleitung

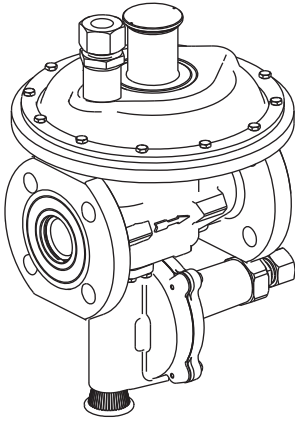
Gasdruckregelgerät
mit integriertem Sicherheitsabsperventil (SAV)
und integriertem Sicherheitsabblaseventil (SBV)

Operating instructions

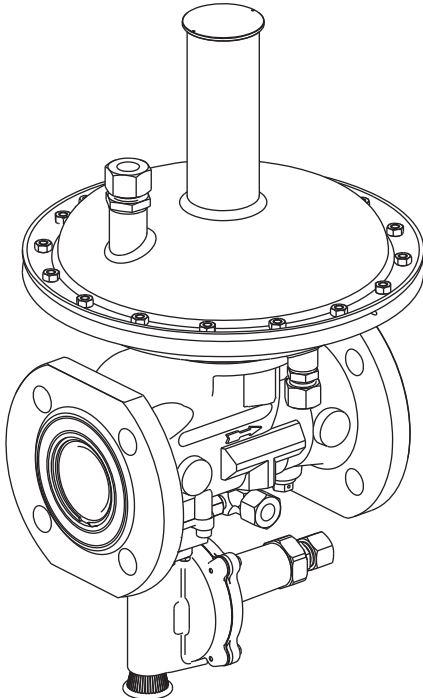
Gas pressure regulator
with integrated slam shut valve (SSV)
and integrated limited capacity safety relief valve (RV)

Deutsch

English



MR25 F10, MR25 SF10
 p_u 20 kPa - 1 MPa (0,2 - 10 bar)
 p_{ds} 2 - 50 kPa (20 - 500 mbar)
DN 25



MR50 F10, MR50 SF10
 p_u 20 kPa - 1 MPa (0,2 - 10 bar)
 p_{ds} 2 - 50 kPa (20 - 500 mbar)
DN 50

Inhalt

Technische Daten	DE-4
Einbau in die Rohrleitung	DE-4
Inbetriebnahme und Funktionsprüfung	DE-5
Ausgangsdruck p_{ds} umstellen	DE-6
SBV-Ansprechdruck umstellen.....	DE-6
SAV-Ansprechdrücke umstellen.....	DE-6
Wartung und Demontage	DE-7
Zubehör.....	DE-7
Ersatzteillisten	DE-8

Lesen und aufbewahren

Diese Anleitung vor Montage und Betrieb sorgfältig durchlesen. Nach der Montage die Anleitung an den Betreiber weitergeben. Diese Anleitung finden Sie auch unter www.docuthek.com.

Zeichenerklärung

- = Arbeitsschritt
- = Hinweis

Haftung

Für Schäden aufgrund Nichtbeachtung der Anleitung und nicht bestimmungsgemäßer Verwendung übernehmen wir keine Haftung.

Sicherheitshinweise

Sicherheitsrelevante Informationen sind in der Anleitung wie folgt gekennzeichnet:

WARNUNG

Weist auf mögliche Lebens- oder Verletzungsgefahr hin.

ACHTUNG

Weist auf mögliche Sachschäden hin.

Unsachgemäße Handhabung bei Einbau, Einstellung, Umbau, Funktionsprüfung oder Wartung kann Verletzungen oder Sachschäden verursachen.

Einbauen, Einstellen und Warten nur durch autorisiertes und qualifiziertes Fachpersonal!

Dieses Gerät muss nach den jeweils geltenden Vorschriften installiert und überwacht werden. Insbesondere sind die DVGW-Arbeitsblätter G 490, G 491 und G 495 zu beachten.

Umbau, Ersatzteile

Jegliche technische Veränderung ist untersagt. Nur Original-Ersatzteile verwenden.

- Wir empfehlen vor jedes Gerät einen Filter zu installieren.
- Jedes Gerät ist standardmäßig mit einem Sieb im Eingang ausgestattet.
- Geräte im nichteingebauten Zustand mit Messwerk horizontal lagern, da es sonst zu Verformungen der Membranen kommen kann.
- Das Gerät trocken lagern. Umgebungstemperatur: siehe Technische Daten.

Technische Daten

Maximaler Eingangsdruck	$p_{u,max}$:	10 bar
Eingestellter Ausgangsdruck	p_{ds} :	Angabe auf dem Typenschild
Oberer SAV-Einstelldruck	p_{do} :	Angabe auf dem Typenschild
Unterer SAV-Einstelldruck (nur Variante ...SF...)	p_{du} :	Angabe auf dem Typenschild
Umgebungstemperatur	t :	-20 °C bis +60 °C
Gasarten	:	Erdgas, Stadtgas, Propan (Gase nach G 260 II) und Luft

Einbau

- Verschlusskappen bzw. Folien entfernen.
- Durchflussrichtung beachten: gemäß Pfeil am Gehäuse.
- Prüfen und sicherstellen, dass Gasleitungen innen sauber sind.
- Der Einbau in senkrechter oder waagrechter Rohrleitung ist möglich.

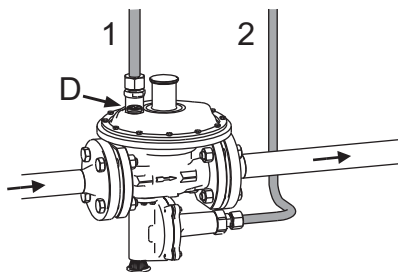
! ACHTUNG

Regeldruckeinstellung muss ggf. korrigiert werden. Die Werkseinstellung erfolgt in der Regel für die waagrechte Einbaulage mit dem Membrangehäuse nach oben.

- Das Gehäuse darf kein Mauerwerk berühren.
- Nur zugelassenes Dichtungsmaterial oder Verschraubungen verwenden.
- Nur neue Dichtungen einsetzen.

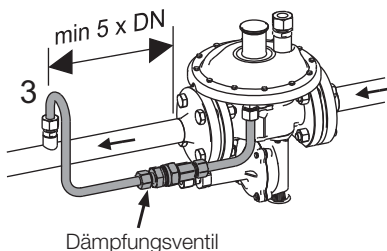
Ausblaseleitung (1) / Atmungsleitung (2) anschließen

- Anschluss Ausblaseleitung 15L (G $\frac{1}{2}$ ");
Leitungsdurchmesser: bei Längen bis 3 m:
DN 15, bis 5 m: DN 20, bis 10 m: DN 25,
über 10 m: min. DN 50
Anschluss Atmungsleitung 12L (G $\frac{1}{4}$ ")
- Leitungen mit zugelassenem Dichtmaterial
oder Verschraubungen an Gewindestutzen
anschießen und ins Freie führen.
- Ausblaseleitung nicht mit anderen Funktions-
leitungen verbinden und mit möglichst wenig
Bögen verlegen.
- Beim Auftreten von Schwingungen ggf. das
Dämpfungsventil D im Stutzen entfernen.
- Anschlussverschraubungen 12L (G $\frac{1}{4}$ ")



Impulsleitungen einsetzen (3)

- Impulsleitungen anschließen und verlegen.
- Für optimale Regelung sollte vor dem Impuls-
leitungsanschluss eine freie Rohrstrecke
von 5 DN sein, die Strömungsgeschwindig-
keit in der Rohrleitung darf 20 m/s nicht
übersteigen.
- Beim MR50 ist zusätzlich eine SAV Impuls-
leitung zu verlegen.
- Bei Auftreten von Schwingungen ein Dämpfungs-
ventil in die Impulsleitung einbauen.
- Für Leistungen $q < 30\%$ von q_{max} kann auf
eine Impulsleitung verzichtet werden. Beim
MR50 ist dazu ein Umbau auf internen
Impuls notwendig.



Dichtheit prüfen

! ACHTUNG

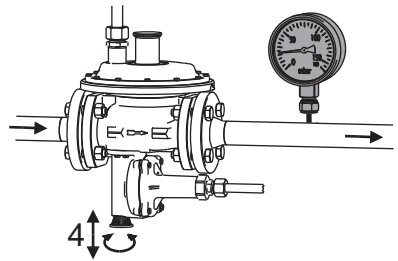
Das Regelgerät darf bei der Dichtheitsprüfung der Gesamtanlage nicht mit einbezogen werden (ggf. Steckscheibe setzen).

- Druckregler unter Druck setzen.
Eingang: $1,1 \times p_{U,max}$
Ausgang: $1,1 \times p_{d,max}$ (jedoch nicht mehr als 1 bar)
- Der Eingangsdruck muss immer größer oder mindestens gleich dem Ausgangsdruck sein.
- Dichtheit der Rohrenden und ggf. Enden der Messleitung durch Abseifen prüfen.

Inbetriebnahme und Funktionsprüfung

Sicherheitsabsperrentil (SAV) entriegeln (4)

- Manometer zur Messung des Ausgangsdruckes anschließen.
- Absperrorgan vor dem Gerät öffnen.
- SAV-Nullabschluss prüfen: Druckanzeige beobachten. Es darf sich kein Druck hinter dem Gerät aufbauen.
- Entriegelungsschraube herausdrehen.
- Entriegelungsschraube leicht herausziehen, ca. 1 mm, und Druckanzeige beobachten.
- Die Leitung hinter dem Gerät wird unter Druck gesetzt. Der Ausgangsdruck stabilisiert sich bei ca. $1,2 \times p_{ds}$
- Entriegelungsschraube bis zum Anschlag herausziehen, ca. 10 s gezogen halten.
- Entriegelungsschraube wieder einschrauben.
- Nullabschluss des Regelventiles prüfen: Druckanzeige beobachten. Der Ausgangsdruck darf nicht ansteigen.
- Kurzzeitig Verbrauch über die Entspannungsleitung oder Impulsleitung erzeugen.
- Schließdruck feststellen, bei SG 30 maximal $p_{ds} \times 1,3$; bei SG 20 maximal $p_{ds} \times 1,2$.
- SBV Ansprechdruck prüfen: Ausgangsdruck über Einspeisung solange anheben bis das SBV anspricht. Druckanzeige beobachten.
- Nullabschluss SBV prüfen:
Ohne weitere Einspeisung darf der Ausgangsdruck nicht unter $0,9 \times$ Ansprechdruck abfallen.
- Ausblaseleitung verschließen.
- Ansprechdruck SAV O prüfen: Ausgangsdruck über Einspeisung anheben (ca. 1 mbar/s) bis SAV O auslöst. Druckanzeige beobachten.
- Ausblaseleitung öffnen.
- Ausgangsdruck absenken und SAV entriegeln.



Nur MR..S...

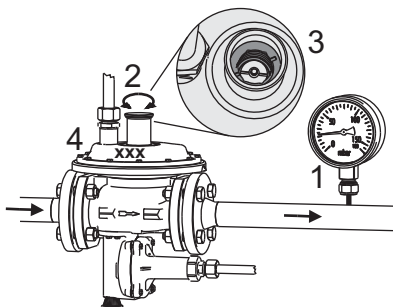
- Absperrorgan vor dem Gerät schließen,
- Ansprechdruck SAV U prüfen: Ausgangsdruck absenken (ca. 1 mbar/s) bis SAV U auslöst. Druckanzeige beobachten.
- Absperrorgan vor dem Regelgerät öffnen, SAV entriegeln.

Ausgangsdruck p_{ds} umstellen

! ACHTUNG

Der Ausgangsdruckbereich wird durch mehrere Sollwertfedern abgedeckt. Lässt sich der gewünschte Ausgangsdruck mit der eingebauten Feder nicht einstellen, muss die entsprechende Feder eingebaut werden.

- Verbraucher in Betrieb nehmen.
- Ausgangsdruck messen (1).
- Verschlusskappe abschrauben (2).
- Justiering mit Spezialschlüssel oder Inbusschlüssel drehen (3).
Im Uhrzeigersinn: Ausgangsdruck steigt.
Gegen Uhrzeigersinn: Ausgangsdruck fällt.
- Wert des Ausgangsdrucks auf dem Gerät vermerken (XXX) (4).
- Verschlusskappe dicht aufschrauben.

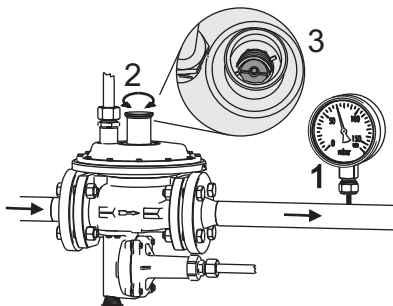


SBV-Ansprechdruck umstellen

! ACHTUNG

Der SBV-Ansprechdruck muss immer über dem Schließdruck des Regelventils und unterhalb des SAV O Ansprechdruckes liegen.

- Ausgangsdruck messen (1).
- Verschlusskappe abschrauben (2).
- Justiermutter mit Schraubendreher drehen (3).
Im Uhrzeigersinn: Ansprechdruck steigt.
Gegen Uhrzeigersinn: Ansprechdruck fällt.
- Ansprechdruck prüfen.
- Verschlusskappe dicht aufschrauben.
- Sperren des SBVs: Justiermutter bis zum merklichen Anschlag eindrehen

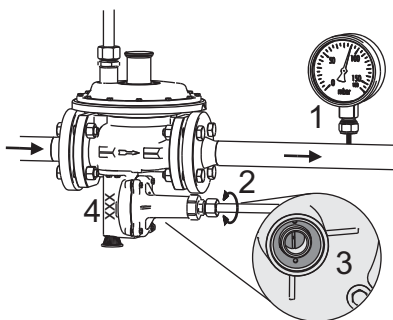


SAV-Ansprechdrücke umstellen

! ACHTUNG

Die Ansprechdruckbereiche werden durch mehrere Sollwertfedern abgedeckt. Lässt sich der gewünschte Ansprechdruck mit der eingebauten Feder nicht einstellen, muss die entsprechende Feder eingebaut werden.

- Verbraucher in Betrieb nehmen.
- Ausgangsdruck messen (1).
- Verschlusskappe und Atmungsleitung abschrauben (2).
- Justiering mit Spezialschlüssel für SAV O und Schraubendreher für SAV U drehen (3).
Im Uhrzeigersinn: Ansprechdruck steigt.
Gegen Uhrzeigersinn: Ansprechdruck fällt.
- Verschlusskappe dicht aufschrauben.
- Ansprechdruck bzw. Ansprechdrücke prüfen.
- Eingestellte Werte der Ansprechdrücke auf dem Gerät vermerken (XXX) (4).



Wartung und Demontage

- Die anzuwendenden Wartungsintervalle sind von den Betriebsverhältnissen und der Beschaffenheit des Gases abhängig. Wir empfehlen als Mindestanforderung die Wartungszyklen entsprechend dem DVGW-Arbeitsblatt G 495 anzuwenden.
- Im Rahmen der Wartungsarbeiten müssen alle Bauteile gereinigt und einer Sichtkontrolle unterzogen werden. Dies gilt insbesondere für alle Dichtungen, Membranen und Führungsteile. Alle O-Ringe und Membranen sind bei einer Wartung zu kontrollieren. Beschädigte Teile müssen ersetzt werden.
- Ersatzteilzeichnungen, Ersatzteillisten und Drehmomente finden Sie unter dem Kapitel Wartung. Achtung: Drehmomente einhalten (siehe Seiten DE-8 – DE-10).
- Leichtgängigkeit der beweglichen Teile überprüfen.
- Zum Abschluss der Wartungsmaßnahme muss eine Dichtheits- und Funktionsprüfung erfolgen.
- Anlage drucklos schalten.

Regler

- Abblase- und Impulsleitung lösen.
- Kappe am Federturm abschrauben, Justiering und Einstellfeder entfernen.
- Messwerk-Oberteil demontieren.
- Federzentrierung entfernen (wenn vorhanden).
- SBV-Einstellmutter lösen, SBV-Einstellfeder entnehmen.
- Einheit SBV / Arbeitsmembrane demontieren.
- SBV O-Ring und Dichtsitz sowie Arbeitsmembrane kontrollieren.
ggf. Einheit SBV / Arbeitsmembrane demontieren.
- Nur MR50: Mutter an Ventilspindel durch Verwenden und Kontern zweier zusätzlicher Muttern lösen, anschließend: Membranhülse (Aluminium) abnehmen.
- Ausgleichsmembrane kontrollieren.
- Messwerk-Unterteil demontieren (bei MR50).
Nur MR50: Zwischenring (Messing) entfernen.
- O-Ringe am Messwerk-Unterteil bzw. am Zwischenring kontrollieren.
- Ventilsitz mit Ventilsitzschlüssel ausbauen und kontrollieren (Dichtkante und O-Ring), anschließend Ventilspindel herausnehmen.
- Ventilteller kontrollieren.
- Der Zusammenbau des Reglers erfolgt in umgekehrter Reihenfolge wie die Demontage.

SAV

- Atmungsleitung (MR50: auch SAV-Impulsleitung) lösen.
- SAV (MR50: incl. Adapterplatte) vom Reglergehäuse abschrauben.
- O-Ringe kontrollieren.
- Ventilteller und Ventilsitz kontrollieren.
- SAV Messwerk-Oberteil komplett demontieren.
- Arbeitsmembrane durch Drehung um 90° ausklinken und herausnehmen.
- Arbeitsmembrane kontrollieren.
- Der Zusammenbau des SAV erfolgt in umgekehrter Reihenfolge wie die Demontage.

! ACHTUNG

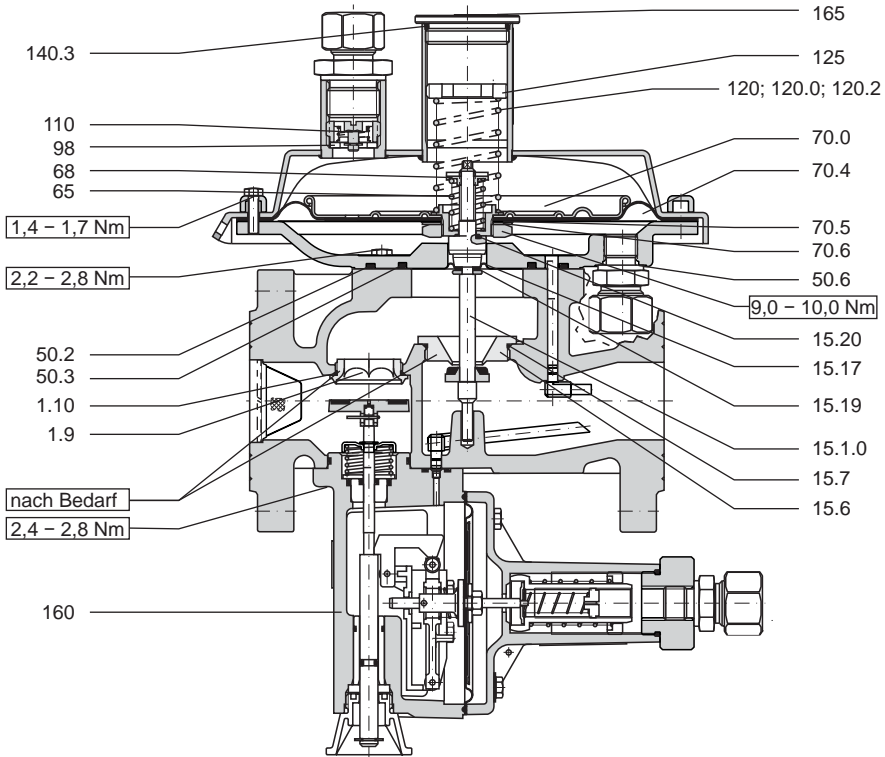
Nach jeder Wartung muss eine ordnungsgemäße Inbetriebnahme (siehe Seite DE-5) erfolgen.

Zubehör

Bestell-Nr.	Bezeichnung
73018370	Dämpfungsventil für Impulsleitung
73018985	MR50 Umrüstsatz auf internen Impuls, Regelgerät und SAV
73018966	Fernabfrage SAV
73020316	Ersatzteilset MR25 (S)F10
73020317	Ersatzteilset MR50 (S)F10

Ersatzteillisten

MR25 (S)F10



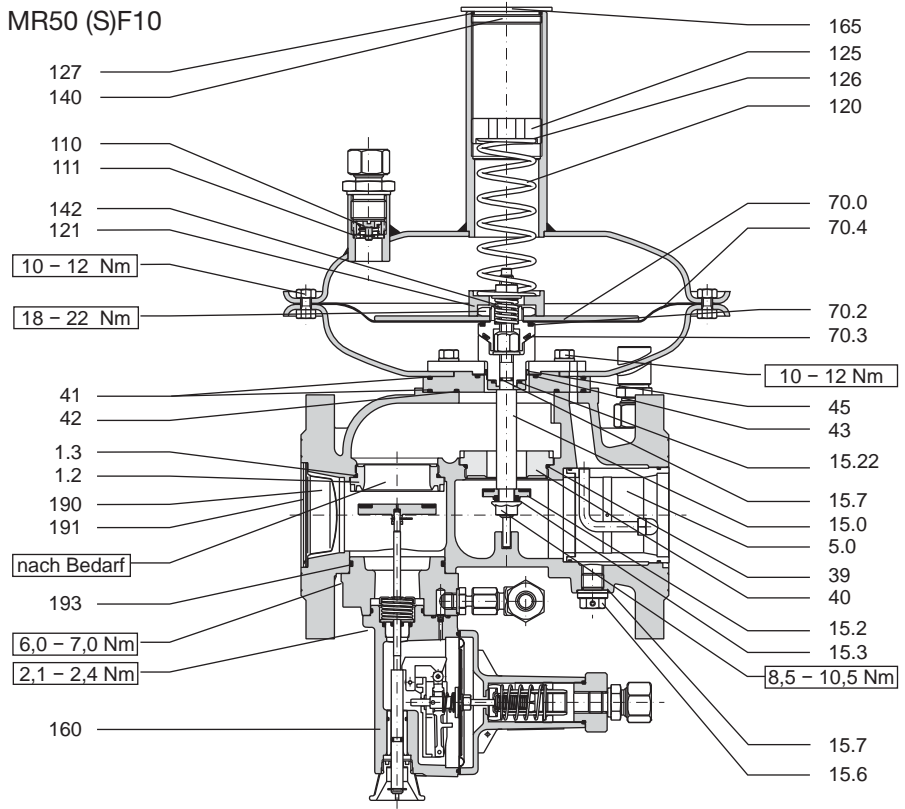
Pos.	Benennung	Bestell-Nr.	Menge
1.9	SAV-Ventilsitz	73014149	1
1.10*	O-Ring 22 x 1,5 an SAV-Ventilsitz	03109178	1
15.10*	Ventilspindel-kpl. mit Ausgleichsmembrane und Ventilsitz	73090052	1
15.6	Regler-Ventilsitz 11,7 mm	73007371	1
15.7*	O-Ring 30 x 1,5 an Regler-Ventilsitz	03109177	1
15.17	Ausgleichsmembrane	73090052	1
15.19	Dichtung	73008721	2
15.20	O-Ring 6,75 x 1,78 Sicherheitsabblaseventil für Leckgas	03109338	1
50.2*	O-Ring 74 x 3 an Messwerkunterteil/Gehäuse	03109200	1
50.3*	O-Ring 47 x 3 an Ausgleichsmembrane	03110079	1
50.6*	Dichtung A 14 x 18 x 1,5 Verschlussschraube /Fremdimpulsanschluss	03720314	1
65	Einstellfeder SBV d = 1,8 mm Einstellfeder SBV d = 1,7 mm Einstellfeder SBV d = 2 mm	73012343 33470052 73010839	8 - 90 mbar ¹⁾ 15 - 125 mbar ¹⁾ 100 - 230 mbar ¹⁾
70.0*	Arbeitsmembrane-kpl.	73009500	1

Pos.	Benennung	Bestell-Nr.	Menge
70.4	Arbeitsmembrane	73009521	1
70.5	Pappscheibe unter Arbeitsmembrane	73009463	1
70.6	Blechscheibe	73013954	1
98	Scheibe unter Dämpfungsventil	03602106	1
110	Dämpfungsventil	73002208	1
120	Einstellfeder kpl. d = 1,6 braun Einstellfeder kpl. d = 2 hellblau Einstellfeder kpl. d = 2 dunkelblau Einstellfeder kpl. d = 2,5 gelb Einstellfeder kpl. d = 3,6 anthrazit Einstellfeder kpl. d = 4 schwarz	73008974 73008950 73008975 73017779 73017667 73018630	19 - 32 mbar 25 - 50 mbar 45 - 70 mbar 65 - 130 mbar 120 - 300 mbar 250 - 500 mbar
120.2	Gleitring für Einstellfeder	73009527	1
125	Justiering universal	33470005	1
125	Justiering für p _{GS} >100 mbar	73009514	1
140.3	O-Ring 27 x 2,5 für Abschlusskappe	03109558	1
160.0	Sicherheitsabsperrventil MR25 F Sicherheitsabsperrventil MR25 SF	73018048 73018049	1
165	Plombenetikett	73012038	1
-	Sieb MR25	33470026	1
-	Sprenging MR25	03710010	1

* Gekennzeichnete Bauteile sind im Ersatzteilset enthalten

¹⁾ SBV-Einstellbereiche beziehen sich auf Drücke über dem eingestellten Regeldruck (p_{GS})

MR50 (S)F10



Deutsch

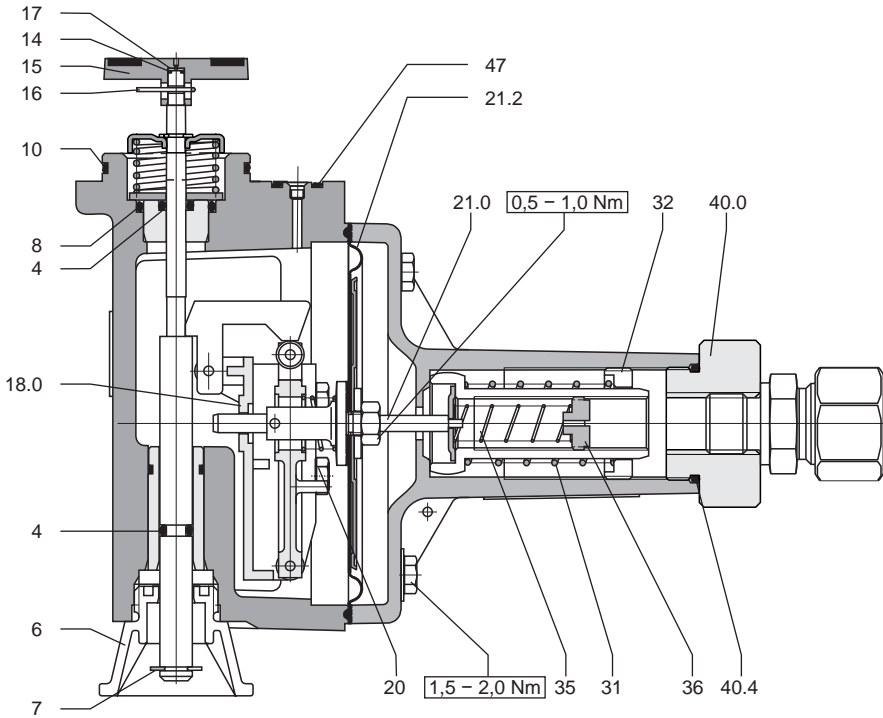
Pos.	Benennung	Bestell-Nr.	Menge
1.6	Verschlusschraube G 1/4"	73009787	1
1.7	Dichtring A 14 x 18 x 1,5	03720314	1
5.0	Ausgangsrohr-kpl., Ausgangsrohr-kpl., interner Impuls	73018184 73015581	1
15.0	Ventilspindel-kpl. mit Ventilteller	73018141	1
15.2*	Ventilteller	73018143	1
15.2	Ventilteller hart 60 Shore	73018258	1
15.3*	O-Ring 9 x 3 NBR 70 Shore	03109549	1
15.7*	O-Ring 5 x 1,5 NBR 70 Shore	03109095	1
15.22*	O-Ring 14 x 2 NBR 70 Shore	03109398	1
39*	O-Ring 47 x 2 NBR 70 Shore	03109446	1
40	Ventilsitz	73018144	1
41*	O-Ring 90 x 2,5 NBR 70 Shore	03109465	2
42*	O-Ring 58 x 2,5 NBR 70 Shore	03109464	1
43*	O-Ring 32 x 2,5 NBR 70 Shore	03109554	1
45*	Ausgleichsmembrane	73018145	1
70.0	Arbeitsmembrane-kpl.	73018150	1
70.2*	O-Ring 26 x 2,5 NBR 70 Shore	03109453	1
70.3*	O-Ring 24 x 3 NBR 70 Shore	03109550	1
70.4*	Arbeitsmembrane	73018152	1
110.0	Dämpfungsventil-kpl.	73002208	1
111	Scheibe für Dämpfungsventil	03602106	1

Pos.	Benennung	Bestell-Nr.	Menge
120	Einstellfeder d = 2,7 mm weiß	73018431	20- 30 mbar
	Einstellfeder d = 3,2 mm gelb	73018432	25- 50 mbar
	Einstellfeder d = 3,6 mm grün	73018433	45-100 mbar
	Einstellfeder d = 4 mm blau	73018434	90-200 mbar
	Einstellfeder d = 4,5 mm rot	73018435	150-300 mbar
121	Einstellfeder d = 5 mm braun	73018436	250-400 mbar
	Einstellfeder d = 5,3 mm schwarz	73018437	350-500 mbar
121	Federzentrierung	73018154	1
125	Justierring für Einstellfeder Justiering >100 mbar	73002189 73018155	1
126	Gleitring	33470067	1
127*	O-Ring 36 x 2 an Abschlusskappe	03109210	1
140	Abschlusskappe	73002890	1
142	Einstellfeder SBV d = 1,8 mm	73012343	6- 40 mbar ¹⁾
	Einstellfeder SBV d = 1,7 mm	33470052	16- 54 mbar ¹⁾
	Einstellfeder SBV d = 2 mm	73010839	40-120 mbar ¹⁾
160.0	Sicherheitsabsperrventil MR50 F Sicherheitsabsperrventil MR50 SF	73018181 73018182	1
165	Plombenetikett weiß	73012038	1
190	Sieb MR50	73005355	1
191	Sicherungsring	03024158	1
193*	O-Ring 53 x 2,5 an SAV-Zwischenplatte	03109448	1
207	Impulsleitung SAV, interner Impuls	73015593	1
208	Einschraubverschraubung, interner Impuls	03008197	2

* Gekennzeichnete Bauteile sind im Ersatzteillist enthalten

1) SBV-Einstellbereiche beziehen sich auf Drücke über dem eingestellten Regeldruck (p₀)

SAV



Pos.	Benennung	Bestell-Nr.	Menge
-	SAV SV O 25 (MR25 F)	73018048	
-	SAV SV O/U 25 (MR25 SF)	73018049	
-	SAV SV O 50 (MR50 F)	73018181	
-	SAV SV O/U 50 (MR50 SF)	73018182	
4*	O-Ring 4,2 x 1,9	03109397	1
6	SAV-Entriegelungsschraube	73013935	1
7	Sicherungsscheibe für SAV-Entriegelungsschraube	03627109	1
8*	O-Ring 14 x 2 an Führungsbuchse oben	03109398	1
10*	O-Ring 28,3 x 1,78 am Anschluss-Zentrierstutzen	03109091	1
14*	SAV-Ventilteller MR25	73011288	1
14*	SAV-Ventilteller MR50	73011415	1
15*	O-Ring 1,78 x 1,02 im SAV-Ventilteller	03110040	1
16	Clip für Ventiltellerbefestigung	33470076	1
17*	Dichtung im SAV-Ventilteller	73012164	1
18.0	Halter-kpl. SAV O	73013223	1
18.0	Halter-kpl. SAV O/U	73013226	1

Pos.	Benennung	Bestell-Nr.	Menge
20	Entlastungsfeder	73010576	1
21.0	Membranhalter-kpl. (mit Arbeitsmembrane)	73009193	1
21.2*	Arbeitsmembrane SAV	73003819	1
31	Einstellfeder „oben“ orange	73008954	31 - 67 mbar
	Einstellfeder „oben“ weiß	73008955	59 - 138 mbar
	Einstellfeder „oben“ hellblau	73008956	117 - 276 mbar
	Einstellfeder „oben“ gelb	73008957	236 - 470 mbar
32	Einstellfeder „oben“ schwarz	73018496	450 - 900 mbar
	Justiering oberer Schaltpunkt bis p_{50} 100 mbar	73011076	$p_{50} \geq 100$ mbar
32	Justiering oberer Schaltpunkt über p_{50} 100 mbar	73007626	$p_{50} < 100$ mbar
35	Einstellfeder „unten“ gelb	73010871	6 - 18 mbar
	Einstellfeder „unten“ weiß	73008959	16 - 49 mbar
	Einstellfeder „unten“ hellblau	73008960	47 - 146 mbar
36	Justiering unterer Schaltpunkt	73007625	1
40.0	Verschlussstopfen	73018181	1
40.4*	O-Ring 22 x 2 an Abschlusskappe	03109201	1
47*	O-Ring 7,65 x 1,78 an Impulsbohrung	03110340	1

* Gekennzeichnete Bauteile sind im Ersatzteilst set enthalten

Content

Technical data	EN-2
Installation	EN-2
Commissioning and function check	EN-3
Changing downstream pressure p_{ds}	EN-4
Changing relief valve trip pressure	EN-4
Changing safety shut-off valve trip pressure.....	EN-4
Maintenance and disassembly.....	EN-5
Accessories	EN-5
Spare-parts lists	EN-6

Please read and keep in a safe place

Please read through these instructions carefully before installing or operating. Following the installation, pass the instructions on to the operator. These instructions can also be found at www.docuthek.com.

Explanation of symbols

- = Action
- = Instruction

Liability

We will not be held liable for damages resulting from non-observance of the instructions and non-compliant use.

Safety instructions

Information that is relevant for safety is indicated in the instructions as follows:

WARNING

Indicates possible danger to life and limb.

CAUTION

Indicates possible material damage.

Incorrect handling during installation, adjustment, modification, function tests or maintenance work may cause injuries or material damage.

Installation, adjustment and maintenance only by trained and authorized staff!

Read the operating instructions prior to starting the installation. This unit must be installed and monitored in accordance with the regulations in force.

Conversion, spare parts

All technical changes are prohibited. Only use OEM spare parts.

- We recommend installing a filter upstream of each unit.
- Each unit is equipped with a sieve in the inlet.
- Regulators with are not installed should be placed in a horizontal position to avoid deformation of the diaphragms.
- Store the product in a dry place. Ambient temperature: see Technical data.

Technical data

Maximum upstream pressure	$p_{u,max}$: 1 MPa (10 bar)
Set downstream pressure	p_{ds} : according to name plate
Upper SSV trip pressure	p_{do} : according to name plate
Lower SSV trip pressure (only Type ...SF...)	p_{du} : according to name plate
Ambient temperature	t : -20 °C to +60 °C
Gas types	: natural gas, town gas, propane (gases to DVGW G 260 II) and air

Installing

- Remove sealing caps and/or foils from the connecting surfaces. The direction of the gas flow must coincide with the arrow on the housing.
- Test and ensure that the inside of the gas lines is clean.
- The pressure regulator can be installed in both vertical and horizontal pipes.

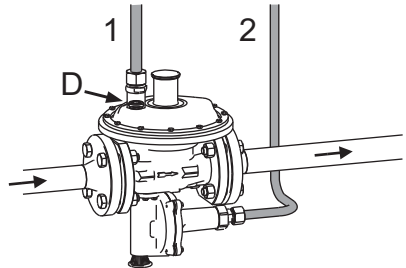
! CAUTION

If required, the setting of the downstream pressure must be corrected. As a rule, the factory adjustment is for horizontal installation with the diaphragm case upwards.

- The body must not touch any surrounding walls.
- Use only approved sealing material or screw unions.
- No sealing material should be allowed to enter the gas pipe when installing the pressure regulator.

Installing and connecting exhaust line (1) and breather line (2)

- Exhaust line connection 15L (G $\frac{1}{2}$ "); line diameter: DN 15 for line lengths up to 3 m; DN 20 up to 5 m; DN 25 up to 10 m; DN 50 for lengths exceeding 5 m.
- Breather line connection: 12L (G $\frac{1}{4}$ ")
- Connect the lines using approved sealing material or screw unions lead them outdoors.
- Do not connect the exhaust line to other function lines (if possible) and, as far as possible, use no or few elbows.
- Should vibration occur, remove the damping valve (D).
- Connection thread: 12L (G $\frac{1}{4}$ ")



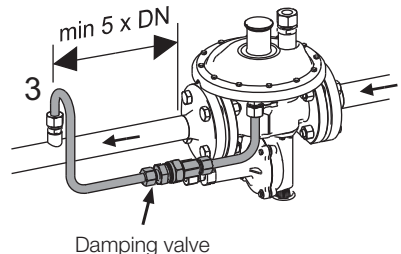
Connecting the sensing line (3)

- Connect and install sensing line.

! CAUTION

for optimum operations, there should be a free pipe section of 5 DN between regulator and the sensing line connection, the flow velocity should be less than 30 m/s.

- MR50: install an additional sensing line for the SSV.
- Should vibration occur, install separate damping valve in the sensing line.
- For low capacities (flow rate $q < 30\% q_{max}$), there is no separate sensing line required. MR50: convert the regulator to internal impulse



Test impermeability

! CAUTION

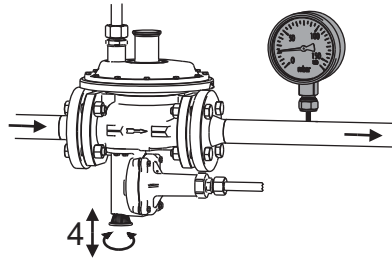
The gas pressure regulator must not be included when carrying out the leak test for the overall system (if required, insert blinds).

- Pressurize gas pressure regulator
 - Inlet: $1.1 \times p_{u,max}$
 - Outlet: $1.1 \times p_{d,max}$ (however, never exceeding 1.0 bar or 0.1 MPa)
- The upstream pressure must always be equal to or higher than the downstream pressure.
- Use detergents at the connections of pipe and sensing line (if applicable) to check for leaks.

Commissioning and function check

Reset safety shut/off valve (SSV) (4)

- Connect manometer to measure the downstream pressure.
- Open valve upstream of the pressure regulator.
- Close valve downstream of the regulator.
- Check lock up of safety shut/off valve: Observe pressure reading; the pressure downstream must not rise.
- Unscrew and remove reset cap.
- Slightly pull reset cap approx. 1 mm and observe pressure reading.
- The line downstream of the unit is now pressurized. The downstream pressure will stabilize at approx. $1.2 \times p_{ds}$.
- Pull out reset cap up to the stop and hold for approx. 10 seconds.
- Screw down reset cap again.
- Check lock up of control valve: observe pressure reading; the downstream pressure must not rise.
- Briefly generate consumption for a few seconds, for example via the exhaust line.
- Determine lock up pressure: maximum $1.3 \times p_{ds}$ for lock up pressure class SG 30; maximum $1.2 \times p_{ds}$ for lock up pressure class SG 20.
- Test RV trip pressure: Increase downstream pressure via feed line until the relief valve is actuated. Observe pressure reading.
- Check lock up of relief valve: Without any additional gas supply, the downstream pressure must not fall below $0.9 \times$ trip pressure.
- Close exhaust line.
- Check setting of SSV upper trip pressure: increase downstream pressure via feed line (approx. 1 mbar/s - 100 Pa/s) until the shut/off valve trips. Observe pressure reading.
- Open exhaust line.
- Lower downstream pressure and reset safety shut-off valve.



Only MR..S...

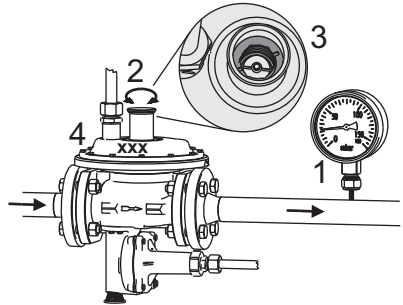
- Close valve upstream of the unit.
- Check setting of SSV lower trip pressure: lower downstream pressure (approx. 1 mbar/s) until safety shut-off valve trips. Observe pressure reading.
- Open the valve upstream of the unit. Reset safety shut-off valve. Open the valve downstream of the unit.

Changing downstream pressure p_{ds}

! CAUTION

The downstream pressure range is covered by several adjusting springs. In case the desired outlet pressure cannot be adjusted by means of the built-in spring, the corresponding spring must be fitted.

- Activate consumer or generate consumption.
- Measure downstream pressure (1).
- Unscrew sealing cap (2).
- Turn adjusting ring using special key or Allen key (3).
Clockwise: Downstream pressure increases.
Anticlockwise: Downstream pressure decreases.
- Mark adjusted value of downstream pressure on the unit (XXX) (4).
- Screw sealing cap tight.

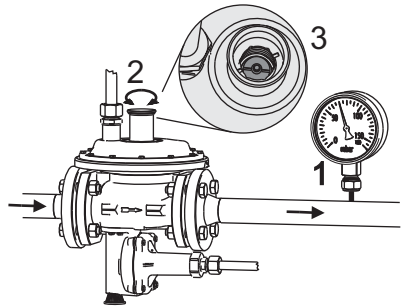


Changing relief valve trip pressure

! CAUTION

The relief valve trip pressure must always be higher than the lock up pressure of the control valve and lower than the SSV upper trip pressure.

- Measure downstream pressure (1).
- Unscrew sealing cap (2).
- Turn adjusting ring using a screwdriver (3).
Clockwise: Trip pressure increases.
Anticlockwise: Trip pressure decreases.
- Test trip pressure.
- Screw sealing cap tight.
- Blocking RV: Turn adjusting ring clockwise as far as it will go

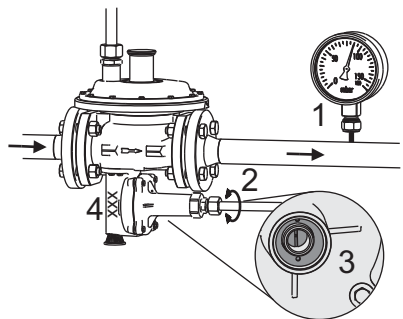


Changing safety shut-off valve trip pressures

! CAUTION

The trip pressure ranges are covered by several adjusting springs. In case the desired trip pressure cannot be adjusted by means of the built-in spring, the corresponding spring must be fitted.

- Activate consumer or generate consumption.
- Measure downstream pressure (1).
- Unscrew sealing cap and breather line (2).
- Turn adjusting ring using a special key for the upper trip pressure slam shut and screwdriver for lower trip pressure (3).
Clockwise: Trip pressure increases.
Anticlockwise: Trip pressure decreases.
- Screw sealing cap tight.
- Test trip pressure or trip pressures.
- Mark adjusted values of set pressures on the unit (xxx) (4).



Maintenance and disassembly

- The maintenance intervals correspond to the gas quality and operating conditions. For good efficiency and safety we recommend that the schedule of periodical inspection and maintenance should not exceed legal guidelines. In any case good technical standards must be respected.
- During maintenance work, all parts are to be cleaned and to be checked visually. This applies particular to all seals, diaphragms and guiding parts. Replace damaged or worn rubber parts. Damaged parts are to be replaced. Attention! Use correct torques (page EN-6 – EN-9).
- Check smooth operation of movable parts.
- Assembly drawings, spare-parts lists, tools and torques you can find in chapter maintenance.
- After every maintenance work, a tightness and function test is to be conducted.
- Depressurize the system.

Regulator

- Detach exhaust and sensing lines.
- Unscrew top cap, take out adjusting ring and adjusting spring.
- Disassemble top cover.
Remove spring positioner (if fitted).
- Remove relief valve adjusting nut, take out relief valve adjusting spring.
- Dismantle relief valve (RV) / main diaphragm assembly.
- Check O-ring and seat of RV and condition of main diaphragm; if necessary dismantle relief valve / main diaphragm assembly.
Only MR50: Remove nut on valve spindle by using two additional nuts which are screwed counter, then remove diaphragm spacer (aluminium).
- Check secondary diaphragm.
- Dismantle diaphragm case.
Only MR50: remove adapter ring (brass).
- Check O-rings on diaphragm case and adapter ring
- Dismantle and check valve seat (sealing edge an O-ring) using a valve seat wrench.
- Check valve plate.
- Assembly of the regulator is reverse to disassembly.

Safety Shut-off Valve (SSV)

- Detach breather line (MR50: SSV sensing line as well).
- Unscrew SSV (MR50: incl. adapter plate) from regulator body.
- Check O-rings.
- Check valve plate and valve seat.
- Dismantle SSV top cover completely.
- Disengage main diaphragm by turning 90° and remove it.
- Check main diaphragm.
- Assembly of the Safety Shut-off valve is reverse to disassembly.

! CAUTION

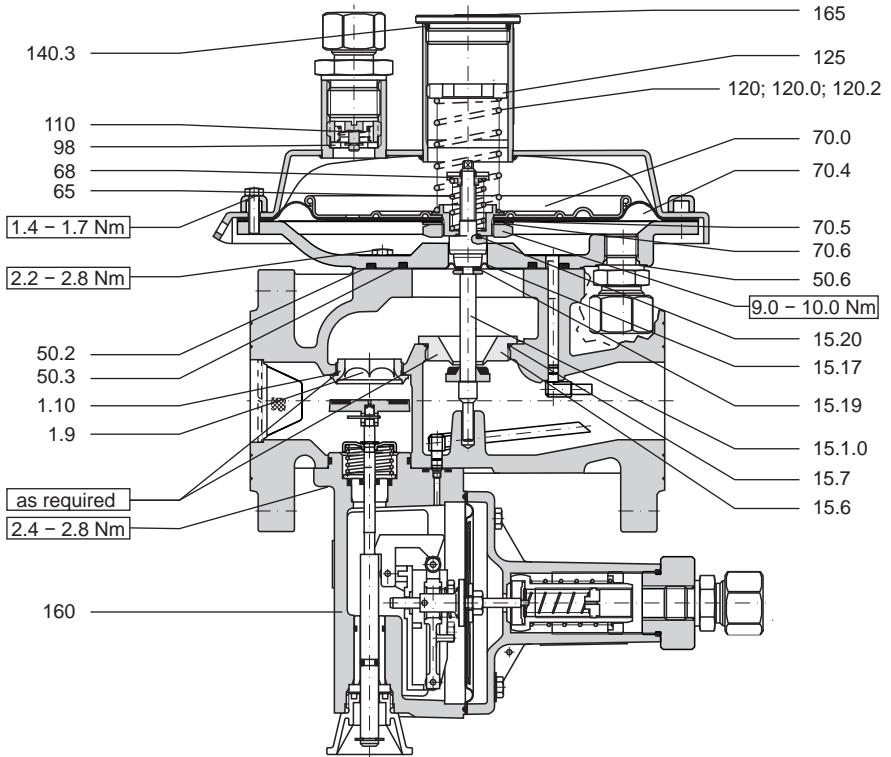
Always complete the proper commissioning after maintenance (page EN-3).

Accessories

Order-No.	Description
73018370	Damping valve
73018985	MR50 conversion kit for internal impulse and SSV
73018966	Remote indicator SSV
73020316	Sparekit MR25 (S)F10
73020317	Sparekit MR50 (S)F10

Spare-parts lists

MR25 (S)F10



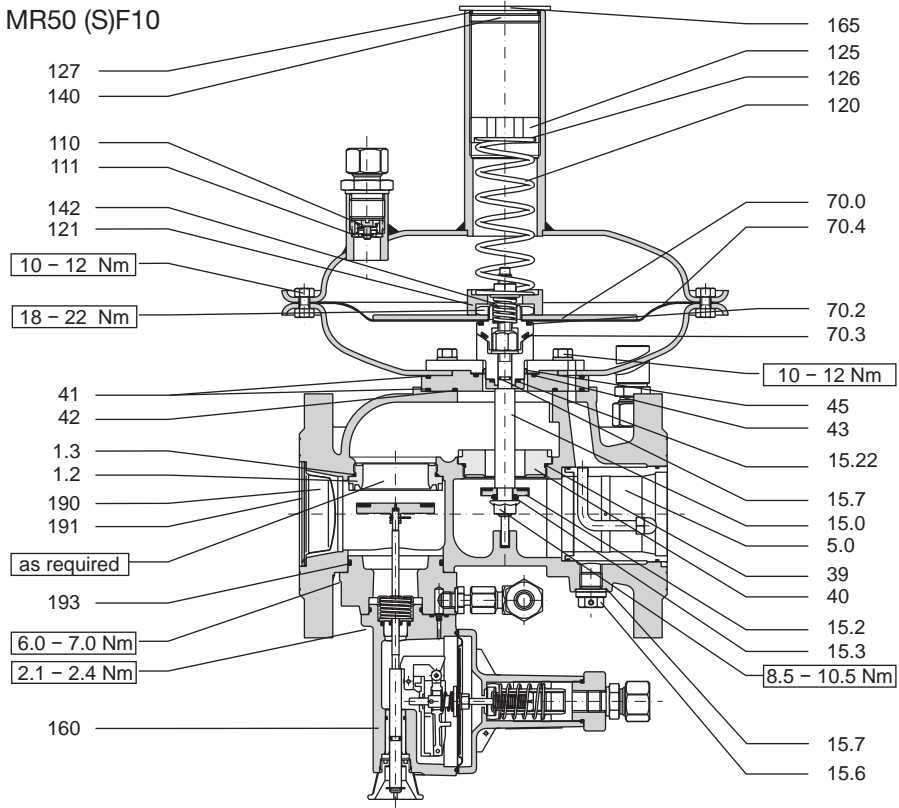
Item	Part name	Order No.	Qty.
1.9	SSV valve seat	73014149	x
1.10*	O-ring 22 x 1.5 SSV valve seat	03109178	x
15.1.0*	Valve spindle with secondary diaphragm and valve seat	73090080	x
15.6	Regulator valve seat Ø11.7 mm	73007371	x
15.7*	O-ring 30 x 1,5 regulator valve seat	03109177	x
15.17	Secondary diaphragm	73090052	x
15.19	Gasket	73008721	2x
15.20	O-ring 6.75 x 1.78 limited capacity relief valve	03109338	x
50.2*	O-ring 74 x 3 diaphragm case / body	03109200	x
50.3*	O-ring 47 x 3 secondary diaphragm	03110079	x
50.6*	Gasket A 14 x 18 x 1.5 plug / external sensing connector	03720314	x
65	Adjusting spring RV d = 1.8mm Adjusting spring RV d = 1.7mm Adjusting spring RV d = 2mm	73012343 33470052 73010839	8 - 90 mbar ¹⁾ 15 -125 mbar ¹⁾ 100 - 230 mbar ¹⁾
70.0*	Main diaphragm assembly	73009500	x

Item	Part name	Order No.	Qty.
70.4	Main diaphragm	73009521	x
70.5	Cardboard underneath secondary diaphragm	73009463	x
70.6	Plate	73013954	x
98	Washer underneath damping valve	03602106	x
110	Damping valve assembly	73002208	x
120	Adjusting spring d = 1.6 brown Adjusting spring d = 2 lightblue Adjusting spring d = 2 darkblue Adjusting spring d = 2.5 yellow Adjusting spring d = 3.6 anthracite Adjusting spring d = 4 black	73008974 73008950 73008975 73017779 73017667 73018630	19- 32 mbar 25- 50 mbar 45- 70 mbar 55-130 mbar 120-300 mbar 250-500 mbar
120.2	Slip ring for adjusting spring	73009527	x
125	Universal adjusting ring	33470005	x
125	Adjusting ring for p _{d3} > 100 mbar	73009514	x
140.3	O-ring 27 x 2.5 for top cap	03109558	x
160.0	Safety shut-off valve MR25 F Safety shut-off valve MR25 SF	73018048 73018049	x
165	Seal white	73012038	x
-	Sleeve MR25	33470020	x
-	Circlip MR25	03710010	x

* Items marked in parts lists are contained in spares kits.

¹⁾ RV set ranges refer to pressures above the set downstream pressure (p_{d3}).

MR50 (S)F10



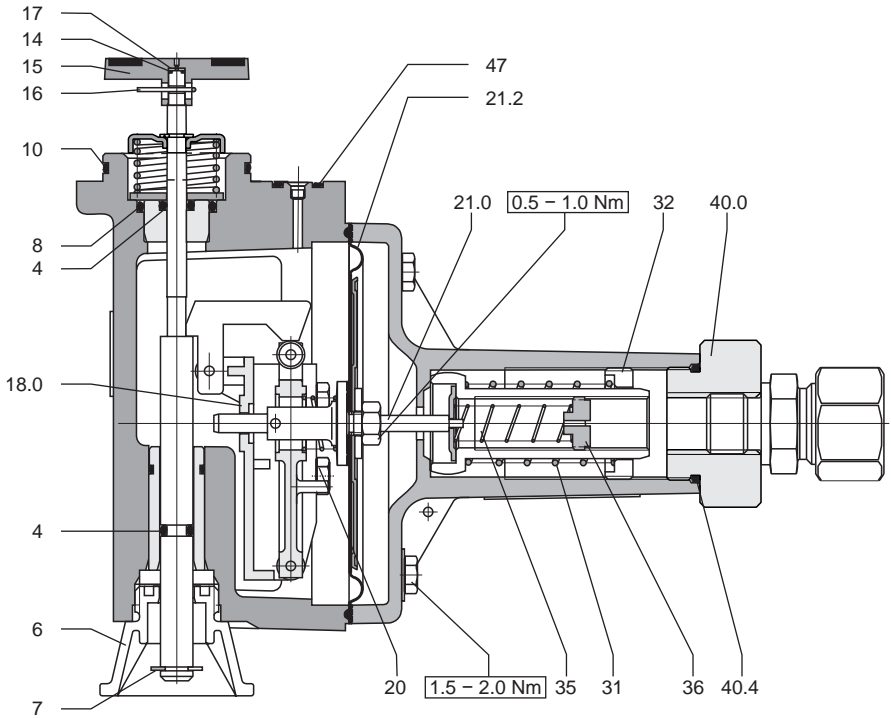
Item	Pat name	Order No.	Qty.
1.6	Plug G 1/4"	73009787	x
1.7	Seal A 14 x 18 x 1.5	03720314	x
5.0	Outlet cartridge assembly Outlet cartridge assembly, int. impulse	73018184 73015581	x
15.0	Valve spindle assembly incl. valve seat	73018141	x
15.2*	Valve plate	73018143	x
15.2	Valve plate hard 60 Shore	73018258	x
15.3*	O-ring 9 x 3 NBR 70 Shore	03109549	x
15.7*	O-ring 5 x 1.5 NBR 70 Shore	03109095	x
15.22*	O-ring 14 x 2 NBR 70 Shore	03109398	x
39*	O-ring 47 x 2 NBR 70 Shore	03109446	x
40	Valve seat	73018144	x
41*	O-ring 90 x 2.5 NBR 70 Shore	03109465	2x
42*	O-ring 58 x 2.5 NBR 70 Shore	03109464	x
43*	O-ring 32 x 2.5 NBR 70 Shore	03109554	x
45*	Secondary diaphragm	73018145	x
70.0	Main diaphragm assembly	73018150	x
70.2*	O-ring 26 x 2.5 NBR 70 Shore	03109453	x
70.3*	O-ring 24 x 3 NBR 70 Shore	03109550	x
70.4*	Main diaphragm	73018152	x
110.0	Damping valve assembly	73002208	x
111	Washer for damping valve	03602106	x

Item	Pat name	Order No.	Qty.
120	Adjusting spring d = 2.7 mm white	73018431	20 - 30 mbar
	Adjusting spring d = 3.2 mm yellow	73018432	25 - 50 mbar
	Adjusting spring d = 3.6 mm green	73018433	45 - 100 mbar
	Adjusting spring d = 4 mm blue	73018434	90 - 200 mbar
	Adjusting spring d = 4.5 mm red	73018435	150 - 300 mbar
	Adjusting spring d = 5 mm brown	73018436	250 - 400 mbar
	Adjusting spring d = 5.3 mm black	73018437	350 - 500 mbar
121	Spring positioner	73018154	x
125	Adjusting ring	73002189	x
	Adjusting ring >100 mbar	73018155	x
126	Slip ring for adjusting spring	33470067	x
127*	O-ring 36 x 2 for top cap	03109210	x
140	Top cap	73002890	x
142	Adjusting spring RV d = 1.8 mm	73012343	6 - 40 mbar ¹⁾
	Adjusting spring RV d = 1.7 mm	33470052	16 - 54 mbar ¹⁾
	Adjusting spring RV d = 2 mm	73010839	40 - 120 mbar ¹⁾
160.0	Safety shut-off valve MR50 F	73018181	x
	Safety shut-off valve MR50 SF	73018182	x
165	Seal white	73012038	x
190	Sieve MR50	73005355	x
191	Circlip	03024158	x
193*	O-ring 53 x 2.5 SSV adapter	03109448	x
207	Sensing line SSV, internal impulse	73015593	x
208	Connection piece, internal impulse	03008197	2x

* Items marked in parts lists are contained in spares kits.

¹⁾ RV set ranges refer to pressures above the set downstream pressure ($p_{0.5}$).

SSV



Item	Pat name	Order No.	Qty.
-	SSV SV O 25 (MR25 F)	73018048	
-	SSV SV O/U 25 (MR25 SF)	73018049	
-	SSV SV O 50 (MR50 F)	73018181	
-	SSV SV O/U 50 (MR50 SF)	73018182	
4*	O-ring 4.2 x 1.9 NBR 70 Shore	03109397	x
6	SSV reset knob	73013935	x
7	Circlip for SSV reset knob	03627109	x
8*	O-ring 14 x 2 NBR 70 Shore at guiding liner	03109398	x
10*	O-ring 28.3 x 1.78 NBR 70 Shore at connection part	03109091	x
14*	SSV valve plate MR25	73011288	x
14*	SSV valve plate MR50	73011415	x
15*	O-ring 1.78 x 1.02 NBR 70 Shore in SSV valve plate	03110040	x
16	Clip for valve plate fixing	33470076	x
17*	Gasket in SSV valve plate	73012164	x
18.0	Trip mechanism assembly SSV O	73013223	x
18.0	Trip mechanism assembly SSV O/U	73013226	x
20	Relief spring	73010576	x

Item	Pat name	Order No.	Qty.
21.0	Diaphragm holder assembly (incl. main diaphragm)	73009193	x
21.2*	Main diaphragm SSV	73003819	x
31	Adjusting spring "O" orange	73008954	31 - 67 mbar
	Adjusting spring "O" white	73008955	59 - 138 mbar
	Adjusting spring "O" lightblue	73008956	117 - 276 mbar
	Adjusting spring "O" yellow	73008957	236 - 470 mbar
32	Adjusting spring "O" black	73018496	450 - 900 mbar
	Adjusting ring upper trip pressure up to 100 mbar	73011076	p _{so} ≥ 100 mbar
32	Adjusting ring upper trip pressure exceeding 100 mbar	73007626	p _{so} < 100 mbar
35	Adjusting spring "U" yellow	73010871	6 - 18 mbar
	Adjusting spring "U" white	73008959	16 - 49 mbar
	Adjusting spring "U" lightblue	73008960	47 - 146 mbar
36	Adjusting ring lower trip pressure	73007625	x
40.0	Top cap	73018181	x
40.4*	O-ring 22 x 2 NBR 70 Shore at top cap	03109201	x
47*	O-ring 7.65 x 1.78 NBR 70 Shore at impulse hole	03110340	x

* Items marked in parts lists are contained in spares kit.

EC declaration of conformity

In our capacity as manufacturers, we hereby declare that the products MR25 F10, MR25 SF10, MR50 F10 and MR50 SF10 marked with identification No. CE/0085BM0201, comply with the fundamental requirements of the following Directive: 97/23/EC in conjunction with EN 334 and EN 14382.

The relevant products correspond to the types tested by the notified body 0085 (DVGW). Comprehensive quality is guaranteed by a certified Quality System pursuant to EN ISO 9001:2000 according annex II, paragraph 3 of Directive 90/396/EEC.

Elster GmbH
Mainz-Kastel, Germany

Elster GmbH
Steinern Str. 19 – 21
55252 Mainz-Kastel, Germany
T +49 6134 605 0
F +49 6134 605 390
www.elster-instromet.com
info@elster-instromet.com
Edition 03/2013

Copyright 2012 Elster GmbH
All rights reserved / Alle Rechte vorbehalten
Subject to change without prior notice / Technische Änderungen vorbehalten