

Q.Sonic[®]plus

Ultrazvučno gasno merilo sa više mernih putanja
namenjeno za prenos izmerenih veličina uz mogućnost nadzora

Upotreba

- Prenos izmerenih veličina prirodnog gasa uz mogućnost nadzora
- Eksploatacija, transport i distribucija

Kratak opis

Ultrazvučno merilo protoka gasa Q.Sonic^{plus} je merilo koje radi na principu 6 ultrazvučnih putanja, razvijeno kao "poboljšani" Elster-Instromet patent sa proširenom funkcionalnošću, donoseći nove pogodnosti za krajnjeg korisnika, zajedno sa većom snagom obrade podataka koja doprinosi povećanoj tačnosti merenja.

Patentirana konfiguracija putanja – potpuno simetričan raspored 4 spiralne putanje sa duplom refleksijom i dve putanje sa jednostrukom refleksijom – obezbeđuju merenje obe spirale i asimetriju, što dovodi do prepoznavanja do sada nedostižnih profila protoka i dijagnostičkih mogućnosti.

Druga novost kod Q.Sonic^{plus} je ta da može biti opremljen sa unutrašnjom funkcijom merenja temperature i pritiska. Ovo znači da uređaj meri oboje – pritisak gasa i temperaturu merne cevi. U jednu ruku, ovo merenje omogućava preciznije računanje Reynoldsovog broja koji se koristi za analize profila protoka a u drugu, može se upotrebiti za korekciju prečnika tela merila i geometrije putanja. Ovo je korisno ukoliko se procesni uslovi u mnogome razlikuju od uslova u toku procesa kalibracije kada i visoki pritisak i visoka temperatura rezultuju porastom u poprečnom preseku cevi i promenom dužine putanja i uglova.

Elektronska jedinica je potpuno nova modularna hardverska i softverska platforma, koja će se koristiti u mnogim Elster-Instromet uređajima u budućnosti. Ona takođe pruža dovoljnu rezervu računarske snage za zahteve koji će se javiti u budućnosti. Sadašnji operativni sistem koji se koristi u uređaju, INTEGRIT proizvođača Green Hills Software važi za jedan od najsigurnijih i najpouzdanijih sistema na svetu.

Elektronika se nalazi u vatrootpornom kućištu (Ex d) sa posebnim odeljkom za povezivanje sa elektroprovodnikom. Zahvaljujući svom modularnom dizajnu hardvera sa slobodnim ulazima, uređaj je takođe pripremljen da odgovori budućim zahtevima. Za korisničku upotrebu sistem je opremljen grafičkim korisničkim interfejsom sa ekranom osetljivim na dodir.

Q.Sonic^{plus} je opremljen sa SonicExplorer-om, potpuno novim računarskim softverskim paketom koji se koristi za konfiguraciju, dijagnostiku i praćenje ispravnosti rada.

Jedna od jedinstvenih funkcija SonicExplorer-a je funkcija „Create Customer Service Pack“ (kreiranje korisničkog servisnog paketa). SonicExplorer sakuplja kratku listu kompletnog područja ultrazvučnog merila protoka uključujući konfiguraciju uređaja, trenutni dijagnostički snimak, pass/fail (zadovoljava/ne zadovoljava) izveštaj, sve dijagnostičke vrednosti kao i analize svih akustičnih signala i spektra buke. Ova informacija se šalje Elster-Instromet timu za podršku na detaljno ispitivanje kako bi se servisnom inženjeru na licu mesta dala efikasna podrška.



Glavne karakteristike

- Tehnologija refleksije 6 mernih putanja
- Veličina 3" do 56" (DN80 do DN1400)
- Vrednosti pritiska
ANSI 150 bis 900
PN na zahtev
- Kompletno metalno kućište samoosiguravajućih ultrazvučnih odašiljača
- Unutrašnji senzor temperature
- Detekcija profila protoka sa spiralom i asimetrično merenje
- Nema pokretnih delova
- Nema pada pritiska
- Merenja u dva pravca
- SonicExplorer[®] računarski softver za konfiguraciju, dijagnostiku i praćenje stanja ispravnosti uređaja
- Usklađen sa OIML R137-1
- Usklađen sa AGA 9
- Odobren po MID-u

Opcije

- VDSL proširenje dometa za komunikaciju velike brzine (TCP/IP)
- Senzor pritiska (naknadno ugrađen)
- Alat za zamenu odašiljača „pod pritiskom“

Q.Sonic^{plus}: Ultrazvučno gasno merilo sa više mernih putanja, namenjeno za prenos izmerenih veličina uz mogućnost nadzora

Konfiguracija putanja

Q.Sonic^{plus} koristi dva para duplih i dve jednostruke putanje refleksije.

Uzimanje srednje vrednosti oba para imače za rezultat simetrično opterećeno merenje.

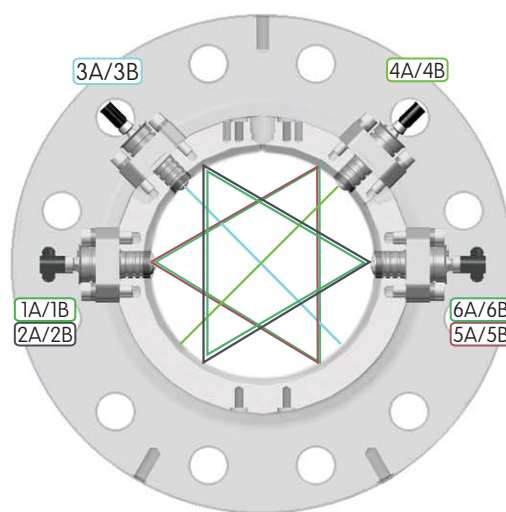
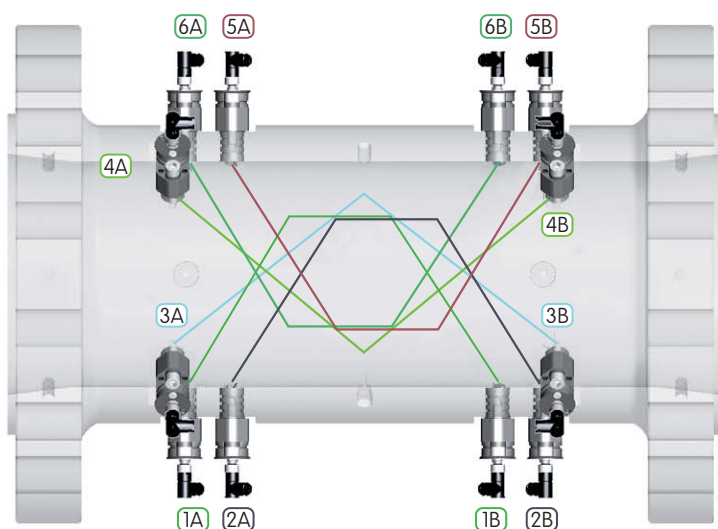
Oduzimanje uparenih putanja obezbeđuje indicaciju asimetričnih tokova duž ravni ogledala putanja kao dodatnu dijagnostičku funkciju.

Putanje ultrazvučnih odašiljača

Putanja br.	Tip putanje
1A / 1B	Spiralna putanja (B1-CW *)
2A / 2B	Spiralna putanja (B1-CCW**)
3A / 3B	Aksijalna putanja (A1)
4A / 4B	Aksijalna putanja (A2)
5A / 5B	Spiralna putanja (B2-CW)
6A / 6B	Spiralna putanja (B2-CCW)

* U smeru kazaljke na satu

** U suprotnom smeru kazaljke na satu



Komponente na telu merila

Priključak za eksterni transponder pritiska

Ultrazvučni odašiljač sa montažnom pločom, spreman za zamenu pod pritiskom

Opcioni senzor pritiska za korekciju geometrije i procenu gustine linija (korekcija profila)



Jedinica za obradu signala (SPU)

Opcioni senzor temperature za temperaturu tela merila

Drugi priključak za transponder pritiska

Ultrazvučni odašiljač – model NG

Odašiljači su u potpunosti izrađeni od titanijskog, koji ima glatku površinu koja minima

lizuje kontaminaciju. Ultrazvučna frekvencija od 200 kHz osigurava dobar balans između

rezolucije i slabljenja/prostiranja signala.

Jedinica za obradu signala (SPU) serije 6

SPU elektronika je smeštena u vatrootpornom kućištu sa odvojenim delom za priključke terminala. Ploča je montirana u okviru za karticu sa jednim slobodnim ulazom za buduća proširenja.

Grafički ekran u boji sa 7 pozicija osetljivih na dodir omogućava lako upravljanje koristeći strukturu menija za pristup podacima. Zahvaljujući built-in web serveru, ovo se takođe može raditi i daljinski kad je dostupan pristup mreži.

Srce celog sistema je EnCore sa memorijom do 16 GB.

Dijagnostičke i funkcije samoproveravanja u sprezi sa fleksibilnom, od strane korisnika konfigurabilnom arhivom podataka i listom događaja omogućavaju detaljnu analizu performansi merila i stanje merenja u bilo kom trenutku.



SonicExplorer®

Softverski paket baziran na Windows-u za Q.Sonicplus za upotrebu na licu mesta i daljinskim putem. SonicExplorer je alat koji omogućava da se provera ispravnosti rada i praćenje performansi uređaja izvrše na način da se mogu efikasno i pravovremeno doneti odluke koje se odnose na održavanje ili druge intervencije vezane za ultrazvučno merilo protoka.

Funkcionalni pregled:

- Baza podataka merila
- Konfiguracija, podešavanje i dokumentacija
- Dijagnostika
- Korisnički servisni paket (automatizovana kolekcija relevantnih podataka za analize udaljene od lica mesta)



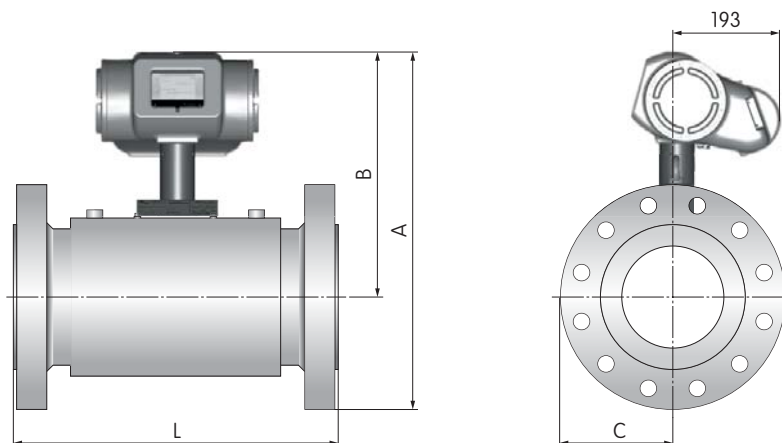
Opseg protoka metrički											
Tip	Veličina		Prirubnički spoj		Prečnik spojeva		Unutrašnji prečnik [mm]	Protok [m ³ /h]			Radni prostor
	[Inch]	DN	klasa ANSI	EN1092-1	Prirubnica ANSI, maksimalni ID [mm]	Prirubnica PN, maksimalni ID [mm]		Q _{min}	Q _t	Q _{max}	
Smanjeni prečnik Nepromenljivi unutrašnji prečnik	3	80	STD – XS XS – 160	PN 10 – PN 100	77,90 73,70	82,50	73 70	11 10	60 55	600 550	56 56
	4	100	STD – XS XS – 120	PN 10 – PN 100	102,30 97,20	107,10	97 90	13 11	100 90	1000 900	79 80
	6	150	STD – XS XS – 120	PN 10 – PN 100	154,10 146,30	159,30	146 139	18 16	220 200	2200 2000	124 125
	8	200	STD – XS XS – 120	PN 10 – PN 100	202,70 193,70	206,50	190 180	30 27	400 350	4000 3500	133 130
	10	250	STD – 80 80 – 120	PN 10 – PN 100	254,50 242,80	260,40	240 230	48 44	590 540	5900 5400	123 123
	12	300	30 – 60 60 – 100	PN 10 – PN 100	307,00 295,30	309,70	295 280	73 66	860 780	8600 7800	118 118
	14	350	30 – 60 60 – 100	PN 10 – PN 100	336,50 325,40	341,40	325 305	85 75	1000 900	10000 9000	118 120
	16	400	30 – 60 60 – 100	PN 10 – PN 100	387,30 373,00	392,20	370 350	115 100	1300 1150	13000 11500	113 115
Pun prečnik Prilagodljivi	18	450	STD 120	PN 10 – PN 40		442,80	max. 437,90 min. 387,10	165 120	1800 1350	18000 13500	109 113
	20	500	STD 120	PN 10 – PN 100		493,80	max. 488,90 min. 431,80	200 160	2100 1600	21000 16000	105 100
	24	600	STD 100	PN 10 – PN 63		594,00	max. 590,90 min. 532,22	295 240	3000 2400	30000 24000	102 100
	26	650	STD S = 25,4	n/a			max. 640,90 min. 609,20	330 275	3300 2750	33000 27500	100 100
	30	750	STD S = 31,75	n/a			max. 742,90 min. 730,30	460 370	4600 3700	46000 37000	100 100
	36	900	STD S = 31,75	PN 10 – PN 63		889,00	max. 894,90 min. 850,50	670 525	6700 5250	67000 52500	100 100
	42	1050	STD S = 31,75	n/a			max. 1047,90 min. 1003,50	920 750	8300 6750	83000 67500	90 90
	48	1200	STD S = 31,75	PN 10 – PN 63		1194,00	max. 1199,90 min. 1155,50	1200 1000	11000 9100	110000 91000	92 91
56	1400	S = 12,7 S = 31,75	PN 10 – PN 40		1393,60	max. 1396,60 min. 1358,50	1650 1600	15000 14300	150000 143000	91 89	

Za veličine i opsege protoka odobrene po MID-u molimo Vas da pogledate najnoviji sertifikat EC tipa T10335

Specifikacija materijala ANSI 150 - 900 (čelija protoka)

LTCS kovana	ASTM A350-LF2 Cl.1
LTCS zavarena	ASTM A333 stepen 6 / ASTM A350-LF2 Cl.1
SS kovana	ASTM A182-F316
SS zavarena	ASTM A312-TP316L / ASTM A182-F316L
LTCS/SS	Veličina > 24" na osnovu specifikacije korisnika
Sertifikat materijala 3.1	

LTCS: Nisko temperaturni ugljenični čelik
 Drugi materijal na zahtev



Vrsta priрубnice ANSI 150


Veličina merila [inch]	Veličina merila [mm]	Dimenzije [mm]				Materijal čelije protoka	Masa kovane [kg]	Masa zavarene [kg]	Dužina
		A	B	C	L				
3"	DN 80	517	422	147	320	LTCS/SS	47	-	4D
4"	DN 100	546	431	153	400	LTCS/SS	61	-	4D
6"	DN 150	570	430	184	450	LTCS/SS	84	-	3D
8"	DN 200	625	452	205	600	LTCS/SS	134	-	3D
10"	DN 250	680	477	252	750	LTCS/SS	195	-	3D
12"	DN 300	747	505	280	900	LTCS/SS	280	-	3D
14"	DN 350	802	535	310	1050	LTCS/SS	-	247	3D
16"	DN 400	859	561	336	1200	LTCS/SS	-	341	3D
18"	DN 450	903	586	331	1350	LTCS/SS	-	351	3D
20"	DN 500	961	611	356	1500	LTCS/SS	-	447	3D
24"	DN 600	1069	662	407	1800	LTCS/SS	-	687	3D
30"	DN 750	1230	738	492	2250	LTCS/SS	-	781	3D
32"	DN 800	1294	764	530	2400	LTCS/SS	-	929	3D
36"	DN 900	1399	814	584	2700	LTCS/SS	-	1354	3D
40"	DN 1000	1510	865	645	3000	LTCS/SS	-	1650	3D

Vrsta priрубnice ANSI 300									
Veličina merila [inch]	Veličina merila [mm]	Dimenzije [mm]				Materijal ćelije protoka	Masa kovane [kg]	Masa zavarene [kg]	Dužina
		A	B	C	L				
3"	DN 80	527	422	147	320	LTCS/SS	51	-	4D
4"	DN 100	558	431	153	400	LTCS/SS	70	-	4D
6"	DN 150	589	430	184	450	LTCS/SS	101	-	3D
8"	DN 200	643	452	205	600	LTCS/SS	155	-	3D
10"	DN 250	700	477	252	750	LTCS/SS	226	-	3D
12"	DN 300	765	505	280	900	LTCS/SS	320	-	3D
14"	DN 350	827	535	310	1050	LTCS/SS	-	319	3D
16"	DN 400	884	561	336	1200	LTCS/SS	-	430	3D
18"	DN 450	941	586	356	1350	LTCS/SS	-	473	3D
20"	DN 500	999	611	388	1500	LTCS/SS	-	591	3D
24"	DN 600	1120	662	457	1800	LTCS/SS	-	911	3D
30"	DN 750	1284	738	546	2250	LTCS/SS	-	1252	3D
32"	DN 800	1339	764	575	2400	LTCS/SS	-	1575	3D
36"	DN 900	1449	814	635	2700	LTCS/SS	-	2159	3D
40"	DN 1000	1485	865	619	3000	LTCS/SS	-	2096	3D

Vrsta priрубnice ANSI 600									
Veličina merila [inch]	Veličina merila [mm]	Dimenzije [mm]				Materijal ćelije protoka	Masa kovane [kg]	Masa zavarene [kg]	Dužina
		A	B	C	L				
3"	DN 80	527	422	147	320	LTCS/SS	53	-	4D
4"	DN 100	568	431	153	400	LTCS/SS	82	-	4D
6"	DN 150	608	430	185	500	LTCS/SS	134	-	3.33D
8"	DN 200	662	452	210	600	LTCS/SS	200	-	3D
10"	DN 250	731	477	254	750	LTCS/SS	312	-	3D
12"	DN 300	784	505	280	900	LTCS/SS	424	-	3D
14"	DN 350	837	535	310	1050	LTCS/SS	-	455	3D
16"	DN 400	903	561	343	1200	LTCS/SS	-	641	3D
18"	DN 450	957	586	372	1350	LTCS/SS	-	666	3D
20"	DN 500	1018	611	407	1500	LTCS/SS	-	853	3D
24"	DN 600	1132	662	470	1800	LTCS/SS	-	1311	3D
30"	DN 750	1304	738	565	2250	LTCS/SS	-	1932	3D
32"	DN 800	1361	764	597	2400	LTCS/SS	-	2266	3D
36"	DN 900	1472	814	657	2700	LTCS/SS	-	2956	3D
40"	DN 1000	1526	865	661	3000	LTCS/SS	-	3334	3D

Vrsta priрубnice ANSI 900

Veličina merila [inch]	Veličina merila [mm]	Dimenzije [mm]				Materijal čeliје protoka	Masa kovane [kg]	Masa zavarene [kg]	Dužina
		A	B	C	L				
3"	DN 80	542	422	147	320	LTCS/SS	62	-	4D
4"	DN 100	576	431	153	400	LTCS/SS	89	-	4D
6"	DN 150	620	430	190	600	LTCS/SS	167	-	4D
8"	DN 200	687	452	235	800	LTCS/SS	281	-	4D
10"	DN 250	750	477	273	750	LTCS/SS	360	-	3D
12"	DN 300	810	505	305	900	LTCS/SS	508	-	3D
14"	DN 350	856	535	321	1050	LTCS/SS	-	561	3D
16"	DN 400	913	561	323	1200	LTCS/SS	-	726	3D
18"	DN 450	980	586	394	1350	LTCS/SS	-	896	3D
20"	DN 500	1040	611	429	1500	LTCS/SS	-	1148	3D
24"	DN 600	1183	662	521	1800	LTCS/SS	-	1918	3D
30"	DN 750	1354	738	616	2250	LTCS/SS	-	2929	3D
32"	DN 800	1421	764	657	2400	LTCS/SS	-	3444	3D
36"	DN 900	1545	814	731	2700	LTCS/SS	-	4493	3D
40"	DN 1000	1621	865	756	3000	LTCS/SS	-	5135	3D

Tehnički podaci	
Princip merenja	Ultrazvučno merenje u protoku vremena
Veličine	3" do 56" (DN 80 do DN 1400)
Opseg pritiska	2 bar (g) (29 psig) do 150 bar (g) (2175 psig); minimalni pritisak zavisi od veličine i sastava gasa
Opseg procesne temperature 4)	Standardni: -40 °C do +85 °C Prošireni: -50 °C do +85 °C MID: -40 °C do +85 °C
Opseg temperature okoline 4)	Standardni: -40 °C do +60 °C Prošireni: -50 °C do +60 °C MID: -40 °C do +55 °C
Ponovljivost	0,05% ¹⁾
Tipično odstupanje	0,5% od očitavanja posle suve kalibracije ²⁾ 0,2% od očitavanja posle kalibracije protoka ²⁾ 0,1% od očitavanja posle kalibracije protoka i linearizacije ²⁾
Materijala kućišta	Nisko temperaturni ugljenični čelik ≤ 12": ASTM A350-LF2 Cl. 1 ≥ 14": ASTM A333 stepen 6 / ASTM A350-LF2 Cl. 1 Nerđajući čelik ≤ 12": ASTM A182-F316 ≥ 14": ASTM A312-TP316L / ASTM A182-F316L Drugi materijal na zahtev
Sertifikat materijala	EN 10204-3.1 (3.2 na zahtev)
Detalji konstrukcije kućišta	≤ 16": smanjeni prečnik, suženi ugao 7° ≥ 18": pun prečnik
Referentne tačke pritiska	½" NPT (G½ na zahtev)
Materijal kućišta elektronike	Legura livenog aluminijuma. Opciono nerđajući čelik
Napajanje	Nominalno 24 V DC (18 – 30 V DC), 10 – 20 W (u zavisnosti od instalirane opcione karte)
Displej	GUI, 4.3" (10.9 cm) Grafički widescreen displej u boji sa 7 pozicija (tipki) osetljivih na dodir, LED indikatori za napajanje i status.
Interfejsi	- 2 serijska ulaza (RS 232/485 konfigurabilni) - 1 Ethernet ulaz / veoma brzi VDSL (VDSL opcija menja Ethernet ulaz) - 2 frekventna izlaza, 0 do 3 kHz - 2 digitalna izlaza ³⁾ - 2 analogna izlaza ³⁾ - 1 USB ulaz (uređaj, za uređaj samo za servisne potrebe)
Komunikacioni protokoli	- Modbus (ASCII, RTU, TCP/IP) - UNIFORM - UNIFORM Serije IV 4-čvorni kompatibilni režim - MMS (Manufacturing Message Specification) - Built-in web server
Metrološko odobrenje tipa	MID T10335 (opciono)
MID klasa preciznosti	Class 1,0
Odobrenja za opasne zone	ATEX:  II 2 G Ex d ia [ia] IIB+H2 T6 Gb IECEx: Ex d ia [ia] IIB+H2 T6 Gb FM: Klasa I, Zona 1, Grupa A do D T6 CSA: Klasa I, Zona 1, Grupa B B, C i D T6; Ex d ia [ia] IIB+H2 T6
Ulazna zaštita	IP 66 / NEMA 4X

¹⁾ Q₀ do Q_{max}

²⁾ Q₀ do Q_{max} sa pravim ulaz/izlaz spojevima od 10D/3D

³⁾ Analogni izlazi i digitalni izlazi dele terminalne držače.

⁴⁾ Opsezi: predmet primene i odobrenja (opasna zona)

Kontakt



Srbija
KONVEX-gasna i vodo tehnika d.o.o.
Svetozara Miletića 37a
11080 Zemun/Beograd
T +381 11 2197 392
F +381 11 3077 415
www.konvexgv.rs
office@konvexgv.rs

Nemačka
Elster GmbH
Steinern Str. 19 - 21
55252 Mainz-Kastel
T +49 6134 605 0
F +49 6134 605 223
www.elster-instromet.com
info@elster-instromet.com